

PSIM Ver.10.0 の新機能

PSIM

PSIM Version 10.0 の新機能のハイライト:

- 逆回復特性を再現できるダイオードモデル
- ターンオン/ターンオフの過渡現象を再現できる MOSFET モデル
- 周波数特性解析の高速化
- インダクタにおけるコア損失の計算が可能（サーマルモジュール）
- ウルトラキャパシタと新しい太陽電池モデルを追加（再生可能エネルギーモジュール）
- IC モデルを追加
- モデリングレベルを階層化
- 回路図や波形ファイルを管理するプロジェクト機能を追加
- 日本語対応

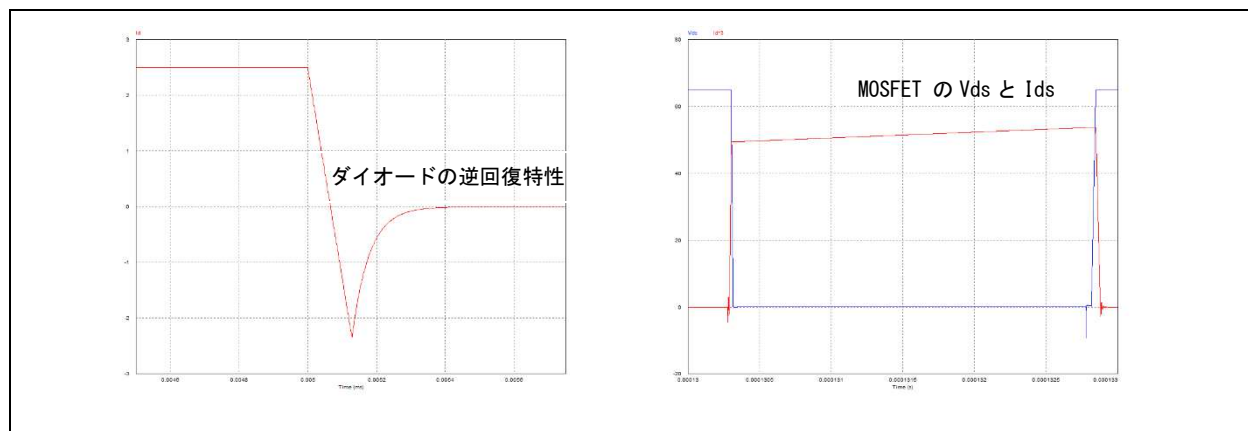
Ver. 10.0 の新機能の詳細は以下の通りです。

ダイオードと MOSFET における過渡応答モデル

ダイオードモデルが逆回復特性を考慮したモデルとなりました。このモデルによりダイオードの逆回復特性によるターンオフの過渡現象をシミュレーションすることが可能となりました。

また、MOSFET モデルについてもターンオン/ターンオフスイッチングの過渡応答を考慮したモデルとなりました。これによりスイッチングの過渡応答を含んだゲートドライブ回路の設計ができるようになりました。

以下にダイオードと MOSFET の過渡応答シミュレーションの波形を示します。



周波数特性解析の高速化

AC スイープの解析アルゴリズムが新しくなりました。このアルゴリズムにより以前の AC スイープに比べて高速にシミュレーションを実行することができるようになりました。

インダクタにおけるコア損失の計算（サーマルモジュール）

インダクタの巻線およびコアの損失計算機能がサーマルモジュールに追加されました。コアタイプやサイズおよびコア材料、巻線のタイプとサイズにもとづき、コアの鉄損および巻線の銅損やコアの温度上昇を計算することができます。この機能により非常に速く簡単に損失計算の結果が得られます。この他のサーマルモジュールの機能とともにパワーコンバータにおけるトータルの効率を簡単に見積ることができます。



ウルトラキャパシタモデルと EN50530 にもとづく新しい太陽電池モデルの追加（再生可能エネルギーモジュール）

ウルトラキャパシタモデルが Renewable Energy Module（再生可能エネルギーモジュール）に追加されました。このモデルはウルトラキャパシタの充放電プロセスをシミュレーションできます。また直列数および並列数を指定することにより自動的にマルチセル特性が考慮されます。

また、ヨーロッパのパワコン評価のスタンダードである EN50530 の計算方法にもとづいた結晶シリコンおよび薄膜型の2つの太陽電池モデルが新規に追加されました。これら2つのモデルにより太陽光発電システムなどのモデリングを簡単に行うことができます。

IC モデル

PSIM の標準素子ライブラリに PWM IC やドライバ IC、その他の IC モデルが加わりました。これらによりとても簡単にスイッチング電源のシミュレーションを行うことができますようになりました。

以下の IC モデルが提供されます。

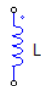
- PWM ICs : UC3823, UC3825, UC3842/3843, UC3844/3845, UC3846, UC3854, UC3872, UCC3806, UCC3817/3818, UCC3895, UCC28070
- MOSFET drivers : IR21834, IRS21867, TC4423A/4424A/4425A/4426A/4427A/4428A
- 555 timer

モデリングレベルの階層化

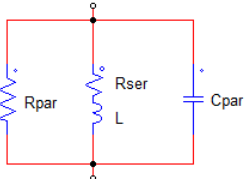
PSIM Ver. 10.0 からはモデリングレベルの概念が導入されました。この概念はシミュレーションの実行時間と精度において異なるニーズに対応します。モデリングレベルは、抵抗・インダクタ・キャパシタ・ダイオード・MOSFET・PWM IC に適用されます。モデリングレベルの変更は回路変更を必要とせず、フラグの変更のみで簡単に切り替えることができるので非常に便利です。

下記はインダクタにおけるモデリングレベルの一例です。各レベルにおける等価回路と設定可能なパラメータを示します。

Level-1



Level-2



インダクタ : L1

パラメータ | その他 | カラー

インダクタ ヘルプ

名前	L1	表示
モデルレベル	レベル 1	
インダクタンス	200n	[]
初期電流	0	[]
電流フラグ	0	[]

インダクタ : L1

パラメータ | その他 | カラー

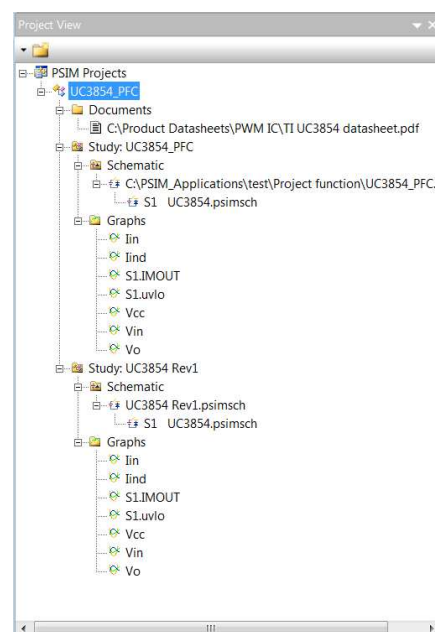
インダクタ (レベル 2) ヘルプ

名前	L1	表示
モデルレベル	レベル 2	
インダクタンス	200n	[]
ピーク定格電流	53	[]
直列抵抗	2.22m	[]
並列抵抗	19	[]
並列容量	0	[]
初期電流	0	[]
電流フラグ	0	[]

その他の新機能および改善

- ファイルを管理するプロジェクト機能

新しくプロジェクト機能が加わりました。この機能ではプロジェクト内において回路図とシミュレーション結果のグラフをまとめてスタディとして管理します。また、スタディをコピー・編集することで回路やパラメータの一部を変更し、オリジナルのスタディと比較することができます。右の例は UC3854 を用いた力率改善回路のプロジェクトです。オリジナルのスタディは “UC3854_PFC” であり、改変したスタディは “UC3854 Rev1” として作成されています。それぞれの回路図ファイルと波形ファイルがリスト化されています。また、UC3854 のデータシートもプロジェクトの一部としてドキュメントフォルダにリストアップされています。



- ネットワークライセンス管理の改善

本バージョンでは PSIM 本体と追加モジュールのネットワークユーザー数を別々に管理することができるようになりました。例えば、PSIM 本体を 5 ユーザー、モータドライブモジュールを 3 ユーザー、デジタルコントロールモジュールを 2 ユーザーといった形でネットワークライセンスを持つことができます。これにより本当に必要なライセンスだけを選択して柔軟にご購入いただけるようになりました。

- 多種の変数に対応するパラメータスイープ

以前は限られた種類の変数および 1 つの変数しかスイープできませんでした。本バージョンではスイープできる変数の種類が広がりました。また複数の変数を同時にスイープすることもできるようになりました。

- デザインスイートのインターフェース改善

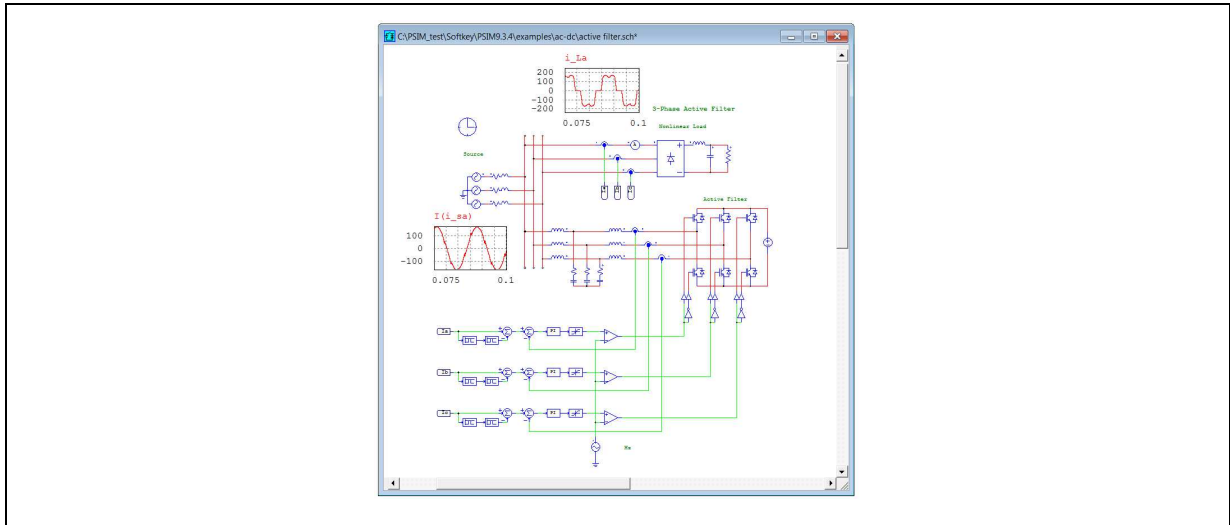
モータコントロールデザインスイートおよび HEV デザインスイートのインターフェースが改善されました。本バージョンではデザインスイートのパラメータ入力ダイアログが回路図に組み込まれており、パラメータを入力すると直接反映されるようになりました。

- ページサイズを選択

ページサイズを選択機能が追加されました。これによりさまざまなページサイズから最適な印刷になるように用紙サイズを選択し、回路図を作成することができるようになりました。

- 回路図上に波形を表示

回路図上にシミュレーション波形を表示させることができるようになりました。これによりユーザーはキーとなる波形を回路図上でみることができ、非常に見やすい資料を作成することができます。次の例は電流負荷の 3 相アクティブフィルタ回路で、電源側と負荷側の電流波形が表示されています。



- C ブロックや DLL ブロックの外部変数

本バージョンではパラメータファイルでパラメータを定義し、そのパラメータを直接 C ブロックや DLL ブロックで使うことができます。これにより C ブロックや DLL ブロックを簡単にコーディングすることができます。

- 日本語対応

本バージョンは日本語をサポートしています。